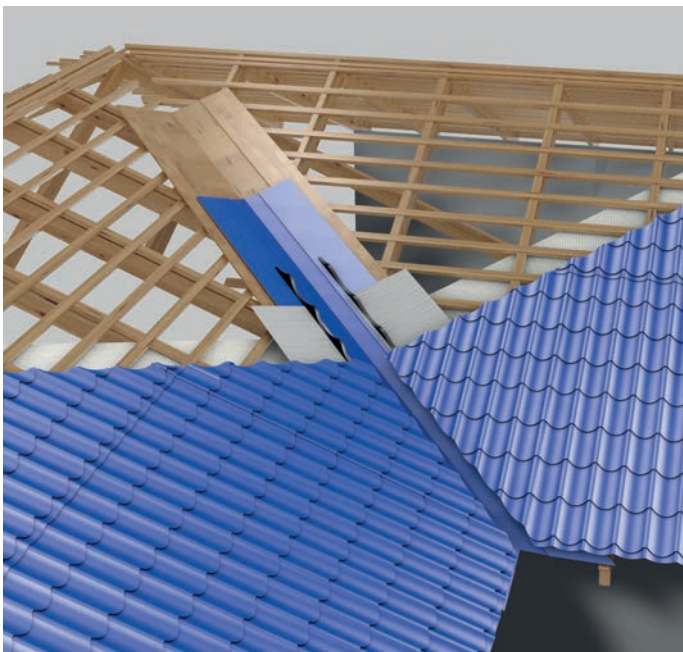


Montage van de halfronde nok

Plaats het eerste halfronde nokstuk op de nok. Richt het nokstuk op de noklijn uit en schroef de nok met RVS overlappingschroeven op de dakpanplaten vast. Aan het begin en het einde van elk nokstuk worden aan beide nokzijden de schroeven tegenover elkaar vastgezet. Daartussen komt een schroef op elke tweede golftop, links en rechts van de nok, maar verzet van elkaar. Verbruik: ca. 8 schroeven per meter. Leg het tweede nokstuk over de profielrib van het vorige nokstuk. Op deze manier is optisch een gelijkblijvende afstand tussen de profielribben gegarandeerd. Schroef de overlappingsen aan beide zijden gelijkmatig vast en schroef ook dit en elk volgende nokstuk zoals het eerste vast (op elke tweede golftop, links en rechts van de nok verzet). De profielribben bevinden zich zo op gelijke afstanden van elkaar. Zorg altijd voor voldoende ventilatie van het dak. Voor een water- en sneeuwdechte afdichting van de nok adviseren wij vóór montage van de nokstukken nokvorstband aan te brengen. Bij gebruik van een nokvorstband is nog voldoende ventilatie mogelijk. Als u vulstroken gebruikt is echter extra ventilatie door middel van (nok)ventilatiepannen noodzakelijk. Lees ook onze informatie met betrekking tot de juiste ventilatie in deze handleiding.

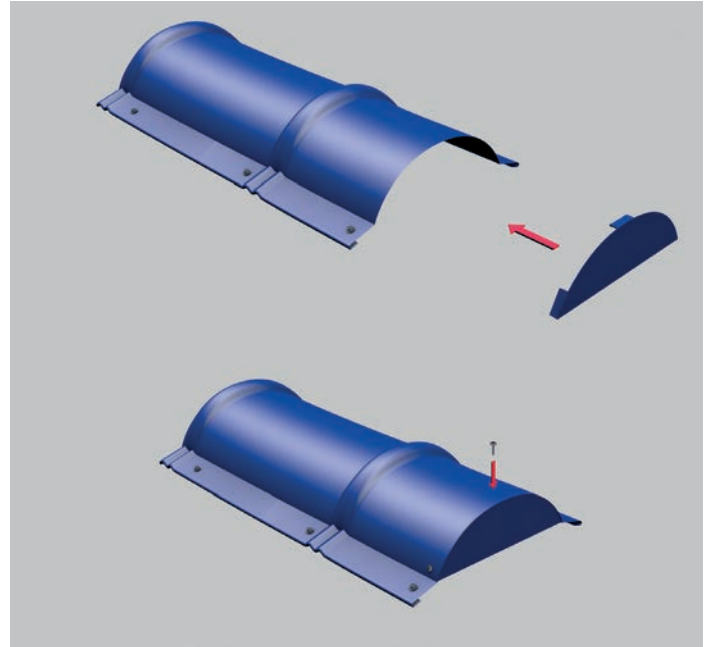


Gebruik van vulstroken alleen in combinatie met extra ventilatiepannen in de nok



Montage van de nok-afsluitstukken

Aan de eindkappen of afsluitstukken van de halfronde nok zitten 3 bevestigingslippen. Deze moeten voor montage worden omgebogen. De afsluitstukken worden in de halfronde opening van de nok geschoven en per afsluitstuk met 3 RVS schroeven bevestigd.

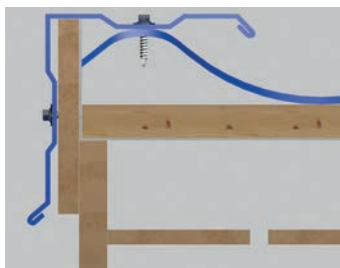
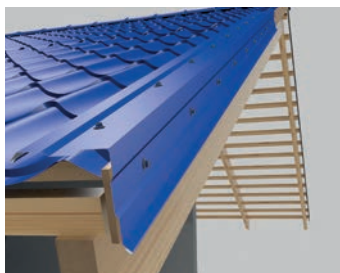


Montage van de kilgoot

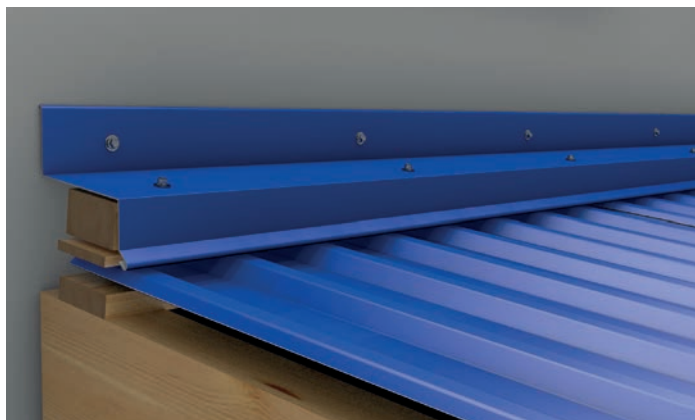
De kilkeper moet eerst worden uitgevlakt met een stabiele bodem van houten planken. Daarna worden de kilgoten hierop bevestigd, beginnend aan de gootzijde. Laat de onderste kilgoot zover over de goot uitsteken dat de gehele hoek wordt afgedicht. Knip de overstaande/ overvullige rand met een knabbelschaar in de dakvorm weg. Bevestig elke kilgoot met verzinkte daknagels aan de bovenste rand, zodat deze daknagels door de overlappende kilgoot worden verdekt. De kilgoten moeten zich minstens 200 mm overlappen. De profielplaten worden met een knabbelschaar schuin geknipt. De opening tussen de profielplaten en de kilgoot wordt met profielvullers afgedicht en de profielplaten worden in elk dal met RVS bevestigingschroeven op de kilgoot / onderconstructie bevestigd.

Montage van de windveren

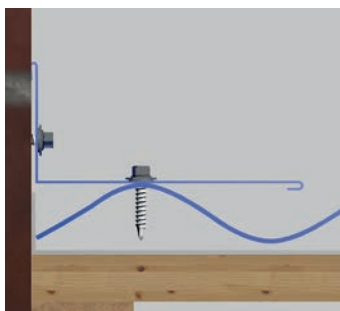
De windveren worden op de golftop van de profielplaten met RVS overlappingschroeven bevestigd (metaal op metaal). Aan de zijkant op de gevelplank (metaal op hout) worden de windveren met de langere RVS bevestigingschroeven bevestigd. Verbruik: ca. 6 schroeven per meter.



Montage van de muuraansluiting



De muuraansluitingen worden altijd op de golftop bevestigd: zowel in de dakbreedte dwars op de profielplaten alsook in de lengte richting van de profielplaten. De breedste zijde van de muuraansluiting komt boven op de profielplaten. Voor de bevestiging van metaal op metaal wordt een RVS overlappingschoef gebruikt. Met welke schroeven de muuraansluiting aan de muur bevestigd wordt is afhankelijk van het materiaal van de muur of wand. Voor de bevestiging aan een houten wand kunt u de RVS bevestigingsschroeven gebruiken. Voor een goede afdichting aan de muurzijde adviseren wij het aanbrengen (zo nodig met pluggen) van een aluminium knelstrip (zie toebehoren) en deze met siliconenkit af te dichten. Bij een bijna vlak dak met een horizontale muuraansluiting adviseren wij om aan de bovenzijde van de profielplaat met een zettang bij elk dal de rand iets naar boven toe om te buigen. Let er ook bij de montage van een muuraansluiting op dat er voldoende ventilatie mogelijk is (zie blz.16/17).



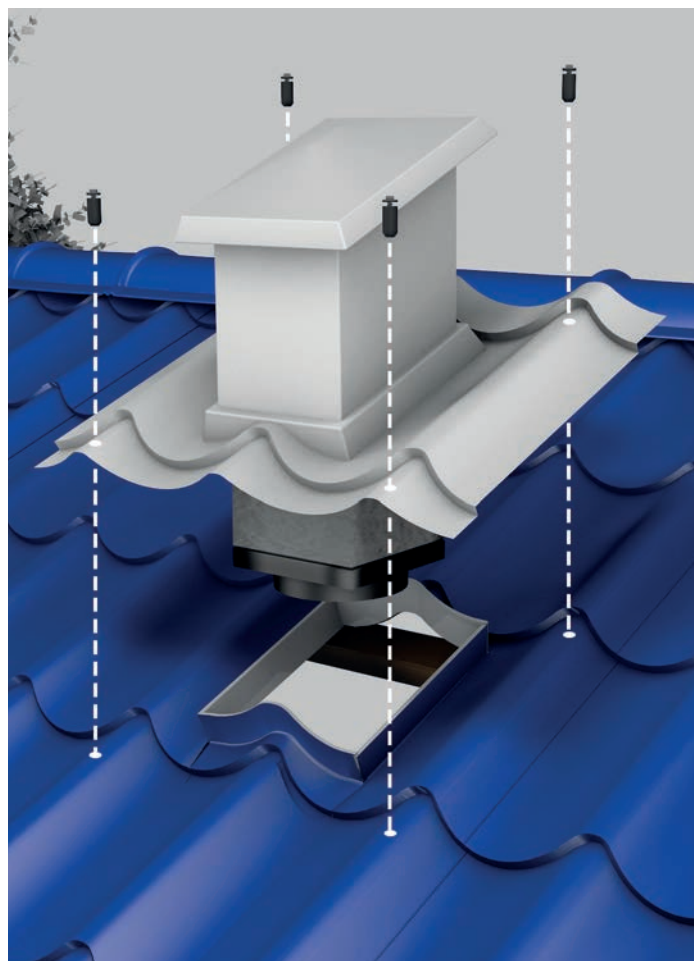
Ventilatie-uitlaat

Deze ventilatie-uitlaat is alleen leverbaar voor de dakpanplaat type 47/1060. De ventilatie-uitlaat heeft een voorgevormde grondplaat die precies op de profilering van de dakpanplaten past (binnen het bestaande raster van de dakpanplaten). De grondplaat is één pan hoog (350 mm) en heeft een overlappend van 5 cm aan de boven- en onderkant (totale hoogte 450 mm). Deze ventilatie-uitlaat kan alleen worden toegepast bij een dakhelling $\geq 15^\circ$ en $\leq 45^\circ$. Voor de afvoer van hete lucht of andere agressieve afvoergassen is deze ventilatie-uitlaat niet geschikt. Er mogen bijvoorbeeld geen afvoerpijpen van CV-ketels, openhaarden etc. op worden aangesloten.

Aanzicht ventilatie-uitlaat na montage.

Ga als volgt te werk:

Monteer de dakpanplaten volgens de montagehandleiding tot aan de plaats waar de ventilatie-uitlaat moet komen. Let op dat er zich onder de ventilatie-uitlaat geen panlatten of spanten bevinden, zodat u de afvoerpijp probleemloos onder de ventilatie-uitlaat kunt aansluiten. Plaats de ventilatie-uitlaat met de grondplaat op de plek waar u deze wilt monteren en teken de omtrek boven op de dakpanplaten. Boor op de middelste golftop van de dakpanplaat een gat, zodat u hier met de knabberschaar kunt beginnen met knippen. Knip een opening waar de meegeleverde ISO-afvoerpijp doorheen past: let op, knip niet te veel materiaal weg en maak het gat niet te groot! Knip zodanig een opening dat er om de afvoerpijp een opstaande kraag van ca. 20 mm ontstaat. Buig met een zettang een kraag om het gat heen (zie afb.). Schuif nu de ISO-afvoerpijp van onderen zo ver mogelijk in de ventilatie-uitlaat (hier mag geen koudebrug ontstaan) en plaats de grondplaat goed op de profielplaten. De grondplaat



bevestiging van de ventilatie-uitlaat

Let op: de afvoerpijp moet niet langer dan 100 mm zijn.

Hiervoor moeten op de golftop van de platen op alle vier hoeken gaten van 10 mm met een HSS-metaalboor worden vorgeboord (zie afb.). Trek de schroeven met een ringsleutel met de hand aan totdat er een goede verbinding tussen de grondplaat en de profielplaten is. Let op dat alleen de Master-Plug schroeven met de grondplaat verbonden zijn (geen andere soort schroeven)! Afsluitend kunt u onder het dak de afvoerpijp aansluiten. De meegeleverde ringadapter kunt u op de juiste maat afsnijden. De adapter kan met alle gangbare afvoerpijpen worden verbonden.

Tip: Een ventilatiepan wordt op dezelfde manier gemonteerd, echter wordt op een ventilatiepan geen ISO-afvoerpijp aangesloten.

Schoorsteenafdichting met flexibele afdichtfolie (Andiflex)

Belangrijk: boven de schoorsteen moet er een overlapping van de profielplaten zijn zodat de afdichtfolie hieronder geschoven kan worden. Boven de schoorsteen moet ca. 300 – 400 mm van het dakoppervlak met planken of extra panlatten worden uitgevlakt. De profielplaten rondom de schoorsteen worden op maat (uit)geknipt. De plaatsen op de schoorsteen en de profielplaten waar de afdichtfolie geplakt wordt moeten goed schoon, droog en vetvrij zijn. Deze plekken dienen voor montage te worden schoon gemaakt. De flexibele zelfklevende afdichtfolie mag alleen bij een temperatuur van boven de 15°C worden verwerkt. Voor een waterdichte aansluiting moet de dakhelling ten minste 12° bedragen.

Ga als volgt te werk:

Plak met de afdichtfolie eerst de onderzijde, dan de zijkanten en als laatste de bovenkant van de schoorsteen af. De Andiflex afdichtfolie is 300 mm breed. Daarvan moet ca. 200 mm op c.q. onder de profielplaten en 100 mm tegen de schoorsteen aan worden geplakt. Op de hoeken van de schoorsteen moeten de stroken afdichtfolie elkaar tenminste 200 mm overlappen. De afdichtfolie wordt aan de bovenzijde van de schoorsteen onder de profielplaten op de extra gemonteerde planken geplakt. Het kan zijn dat u hiervoor de bovenste profielplaten weer wat los moet maken. Vandaar dat hier dus een overlapping moet zijn in de profielplaten. De afdichtfolie wordt aan de zijkanten en onderkant van de schoorsteen boven op de profielplaten geplakt. Druk de flexibele folie goed vast in de profilerings van de dakplaten. Voor een waterdichte aansluiting van de afdichtfolie aan de schoorsteen kunt u een aluminium klemstrip met edelstaalschroeven en pluggen rondom de schoorsteen monteren en deze aan de bovenrand extra afdichten met siliconenkit. De opening tussen de bovenste profielplaten en de afdichtfolie wordt nog eens extra met een vulstrook (gootzijde) afgedicht.

LET OP!

Als de dakhelling kleiner is dan 20°, moet boven de schoorsteen een tweede strook afdichtfolie onder de platen overlappend op de eerste strook worden geplakt. En om een absolute waterdichtheid te garanderen moet nog, nadat de vulstrook en platen gemonteerd zijn, een extra strook afdichtfolie op de bovenste profielplaat over de vorige strook worden geplakt. Belangrijk is dat er nergens water kan blijven staan; het regenwater moet volledig kunnen afvloeien. Controleer dit door na de montage water op de constructie te laten lopen. Als het water niet goed afloopt (plasmvorming) moet de constructie worden aangepast. Het kan zijn dat de dakhelling te gering is!

In plaats van Andiflex kunnen ook andere flexibele afsluitingen worden gebruikt, zoals bijvoorbeeld lood. Let er op dat het materiaal voor deze toepassing op metalen dakplaten geschikt is.

Tip:

In plaats van Andiflex kunnen ook andere conventionele flexibele afdichtingen (daklood) gebruikt worden. Let er wel op dat dit materiaal dan ook voor deze toepassing geschikt is.

